

# Produktdatenblatt

## Beschreibung:

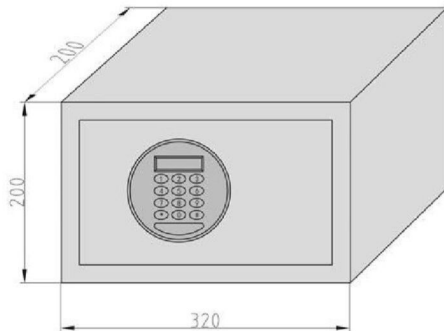
EMT 200 - Code

EMT 200 - Code  
Elektronik-Möbel-Tresor, Elektronenschloss mit  
Zahlencode, 2 Notschlüssel, Stahl schwarz,  
Stromversorgung über 4 AA Batterien (nicht inklusive),  
Abmessung - Außen: H200xB320xT200 mm

## Abbildung:



## Technische Daten:



## Ausführung:

<b>Bestell-Nr.</b>
2115-0011-CODE
<b>Gewicht</b>
7.936 g
<b>Preisgruppe</b>
52
<b>EAN</b>
 4 026434 175318