

Produktdatenblatt

Beschreibung:

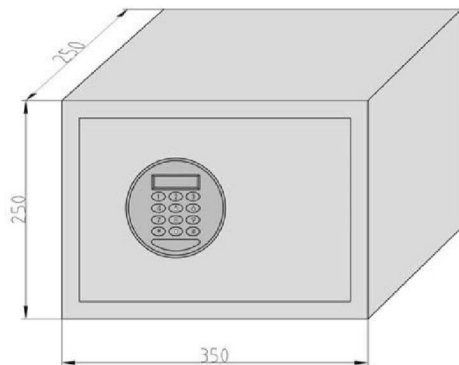
EMT 250 - Code

EMT 250 - Code
Elektronik-Möbel-Tresor, Elektronenschloss mit
Code, 2 Notschlüssel, Stahl schwarz,
Stromversorgung über 4 AA Batterien (nicht inklusive),
Abmessung - Außen: H250xB350xT250 mm

Abbildung:



Technische Daten:



Ausführung:

Bestell-Nr.
2115-0012-CODE
Gewicht
10.939 g
Preisgruppe
52
EAN
 4 026434 175356